

Monteringsvejledning

Version 3.0:2024-03-20

The Box, til GROHE indbygningsprodukter

Art nr: 120087 VVS nr 736145099

Indholdsfortegnelse

Side 1: General information og tegninger

Side 2: Monteringsvejledning

Side 3: Monteringsvejledning og kontakt information

Til lækagesikret installation af GROHE Smartbox (SKU nr. 35600/35604)

Til montering af indbygningsdele 26483 / 26484 til hovedbruser med 2 spray funktioner, kræver indsats (SKU nr. 120260) tilkøbes.

Boxen er godkendt til vådrumssystem I henhold til certifikaterne for disse.

Ardex 7+8	GK Hero	NAX-B
Bostik Pro	Hey'di	PCI VG2014
Bostik Universal	Kerablock Tex750	Schönox
Casco	Kiilto Kerasafe +	Sika
CC Höganäs	LIP System 27	Sopro AEB 815
Centro TM	Litex	Tarkett Aquadry & Aquarelle
Ecodur	MAPEI	Weber Tec
FF Kachel	Midun	Zebra
Finja	Mira Vapourmat 100	

Boksen leveres med rørgennemføringer som passer til tomrør:

Uponor 25 mm

Uponor 28 mm

LK 25 mm

Roth 25 mm

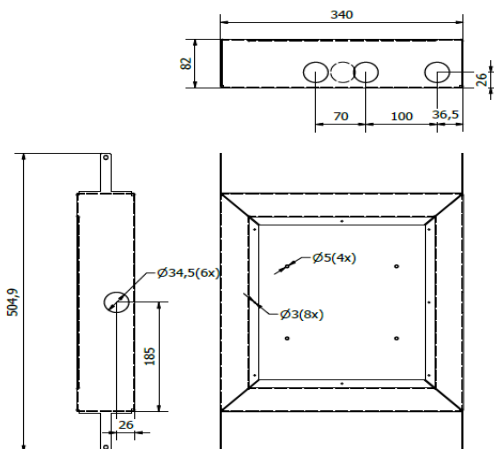
Geberit 25 mm

Sanipex 25 mm

Montering skal følge vejledningen, samt gældende krav til vandinstallationer.

Det anbefales altid at arbejdet udføres af en autoriseret VVS installatør.

Produktet er testet og godkendt jf. NT VVS 129 og ETAG 022 Annex E.



Produktet indeholder:

- 1 x Forplade til lækageboks*
- 5 x Tomrørs koblinger
- 1 x Tomrørs muffe til lækage indikation
- 2 x Ravplugs
- 1 x Udløb til lækage indikation
- 4 x Skruer
- 4 x Spændeskiver
- 8 x Skruer til forplade

*Farven på æsken kan variere

**RI
SE**

C900126

**RI
SE**

C900125

Se installations video på: www.lækageboks.dk



Bor hul til side udegange på 55mm.
Det anbefales at center af
boksen monteres 110cm over
færdig gulv højde.



Fastgør de fire beslag til kassen
med de tilhørende skruer



Fastgør boksen med skruer.
Brug et waterpas til sikre
boksen sidder lige.



Sørg for at boksens placering
er tilpasset til færdig væg ekskl. flise



Vær opmærksom på at der er to
forskellige tomrørskoblinger.
Den høje bruges til rørgennemføring
og den lave til lækageindikator.



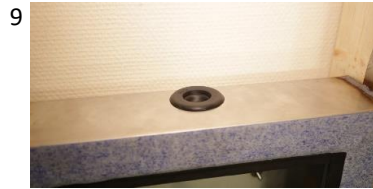
Monter rørgennemføringerne,
disse spændes med håndkraft



OBS: Udgangen til lækageindikatoren
skal placeres i nederste højre hjørne.



Alle rørgennemføringer samles
(se instruktion for valgte GROHE produkt)



Hvis der er huller som ikke benyttes skal disse proppes af med de medfølgende propper.



Monter lækageindikatoren 60mm over færdigt gulv og efter gældende krav.



Armaturlåget skrues forsvarligt fast



Alle tilkoblinger samles. Følg instruktionen for det valgte GROHE produkt.



Når tilslutninger er samlet tryktestes systemet og det sikres at der ingen lækager er.



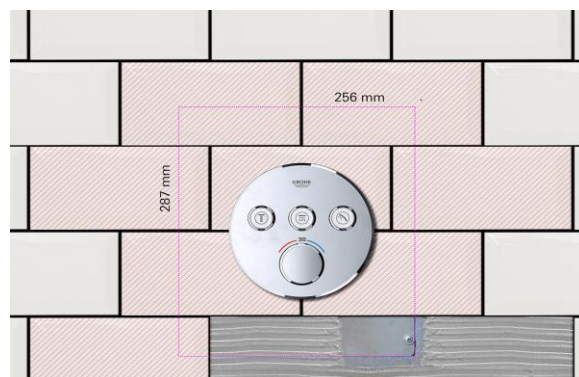
Monter frontlåget med de medfølgende montageskruer

For korrekt tilslutning til vådrumssystem følges instruktioner fra producenten af pågældende vådrumssystem.

For service på armaturet, følg instruktionen for GROHE Rapido SMARTBOX og/eller den respektive forplade.

For service på rørtilslutninger, følg instruktionerne fra din vådrumssystem-leverandør for at fjerne de nødvendige fliser og at få adgang gennem demontage af boksens låg. Størrelsen på låget er 256 x 287 mm

Installationsvideo og instruktion til godkendte vådrumssystemer:
For mere GROHE information:



www.lækageboks.dk
www.grohe.dk