

# Asennusohjeet

Versio 3:2024-03-26

The Box, GROHE piiloasennettavalle 2-reikäiselle hanalle

Art nr: 120452 LVI nr: 6525108

## Sisälllys:

Sivu 1: Yleinen informaatio sekä mittapiirustus

Sivu 2: Asennusohjeet

Sivu 3: Asennusohjeet ja yhteystiedot

Tarkoitettu GROHE 23571/23200 piiloasennettavan pesuallashanan tiiviiseen asennukseen.

Laatikko on hyväksytty asennettavaksi vesieristejärjestelmien kanssa sertifikaattien mukaisesti

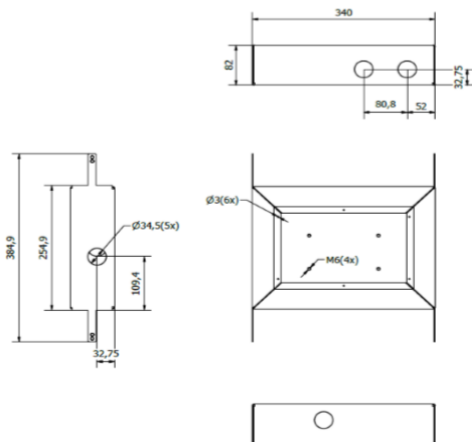
Ardex 7+8	GK Hero	NAX-B
Bostik Pro	Hey'di	PCI VG2014
Bostik Universal	Kerablock Tex750	Schönox
Casco	Kiilto Kerasafe +	Sika
CC Höganäs	LIP System 27	Sopro AEB 815
Centro TM	Litex	Tarkett Aquadry & Aquarelle
Ecodur	MAPEI	Weber Tec
FF Kakel	Midun	Zebra
Finja	Mira Vapourmat 100	

The Box toimitetaan sovitimilla seuraaville putkille ja mitoille:

- Uponorin suojaputki 25 mm
- Roth-suojaputki 25 mm
- Uponorin suojaputki 28 mm
- Geberit-suojaputki 25 mm
- LK-suojaputki 25 mm
- Sanipex-suojaputki 25 mm

Asennuksessa tulee seurata annettuja asennusohjeita, sekä paikallisia vaatimuksia  
GROHE suosittelee ammattilaisen palkkaamista piiloasennettavien tuotteiden asennukseen.

The Box on testattu ja hyväksytty NT VVS 129 ja ETAG 022 Annex E mukaisesti



### Sisältö:

- 1 x Vuotolaatikko 2 eri etulevyllä
- 2 x Sovitin
- 1 x Sovitin vuotoilmaisimeen
- 2 x Tulppa
- 1 x Tyhjennysputken poistoaukko vuotoilmaisimeen
- 4 x Mutteri
- 4 x Prikka
- 6 x Ruuvi etulevyyn
- 4 x Holkki

Katso asennusvideo : [piiloasennuskotelo.fi](https://www.grohe.fi/piiloasennuskotelo.fi)

Tyyppihyväksyntä

**RI**  
**SE**

C900126

Yhteensopiva

**RI**  
**SE**

C900125

1



Tee palkkien sivuun reikä vähintään 55 mm poralla letkujen läpivientiä varten. Suunnittele reiät pesuallashanan halutun korkeuden mukaan.

2



Kiinnitä neljä liitososaa laatikkoon vastaavilla ruuveilla.

3



Kiinnitä laatikko kiinnitysteräksistä palkkeihin ruuveilla. Varmista että laatikko on suorassa vesivaa'an avulla.

4



Säädä laatikon syvyyttä niin että se tulee samaan tasoon seinälevyjen kanssa.

5



Huomio että sovittimia on kahta eri kokoa. Korkeampi on tarkoitettu tuloihin ja matala vuotoilmaisimeen.

6



Asenna sovittimet. Kiristä käsin.

7



**HUOM.** Vuodoilmaisimen sovitin sekä -poistoputki tulee asentaa laatikon oikeaan alakulmaan.

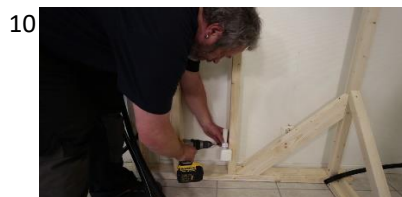
8



Asenna sitten kaikki sovittimet. (Katso ohjeet valitun GROHE tuotteen mukaan!)



Jos kaikkia tuloja ei käytetä tulee käyttämättömät tukkia mukana tulevilla tulvilla.



Asenna vuotoilmaisimen tyhjennysputken poistoaukko 60 mm lattiasta tai paikallisten hygieniaohjeiden mukaan.



Asenna holkit pultteihin. Ruuvaa kiinni ja varmista, että sekoitin on kiinnitetty kunnolla.



Kytke kaikki liitännät sekoittimeen kunkin piiloasennettavan tuotteen asennusohjeeseen mukaisesti.



Kun kaikki putkiliitännät on tehty, päästä vettä järjestelmään varmistaaksesi ettei näkyviä vuotoja esiinny.



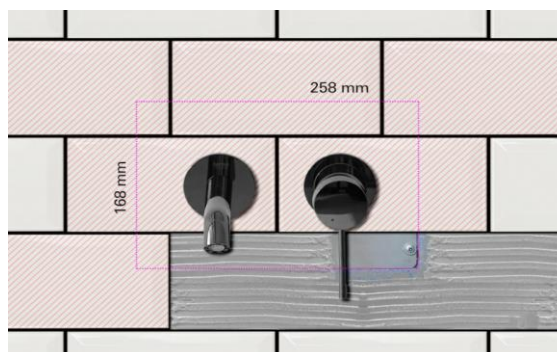
Kiinnitä etulevy mukana tulevilla ruuveilla.

**Kytkeäksesi järjestelmä hyväksytyihin vesieristejärjestelmiin, katso erilliset ohjeet vesieristejärjestelmien toimittajalta.**

Noudata sekoittimen huollossa kunkin piiloasennettavan tuotteen yksilöllisiä ohjeita.

Voidaksesi huoltaa liitännät, noudata vesieristejärjestelmien toimittajan ohjeita laattojen ja kaakelien poistamiseksi, päästäksesi käsiksi laatikon kanteen. Kannen koko on 258 x 168 mm.

Asennusvideo ja asennusohjeet hyväksytyille vesieristejärjestelmille: Lisätietoja GROHE-tuotteista:



[piiloasennuskotelo.fi](http://piiloasennuskotelo.fi)  
[www.grohe.fi](http://www.grohe.fi)