

Brugsanvisning

Version 5: 2025-10-03

The Box, for 2-huls væghængte håndvaskearmaturer fra GROHE

Art nr: 120452 VVS nr: 702490990

Innhold:

Side 1: Generel informasjon og tegninger

Side 2: Brugsanvisning

Side 3: Brugsanvisning og kontaktinformasjon

Lækageboks for lækagesikker installation af GROHE indbygningsdele 23571/23200002 for væghængte håndvaskearmaturer.

The Box er i henhold til certifikater godkendt for installation med membran/vådrumssystemer

Adda	GK Hero	NAX-B
Alfix	Hey'di	PCI
Ardex	Kiilto Kerasafe +	Sika
Bostik Pro	Kerakoll	Schönox
Bostik Universal	KD+	Sopro AEB 815
Byggmax	LIP System 27	Tarkett - Tarkodry
Centro TM	Litex	Weber Tec
CC Höganäs	Mira Vapourmat 100	Zebra
Ecodur	MAPEI	
FF Kakel	Midun	

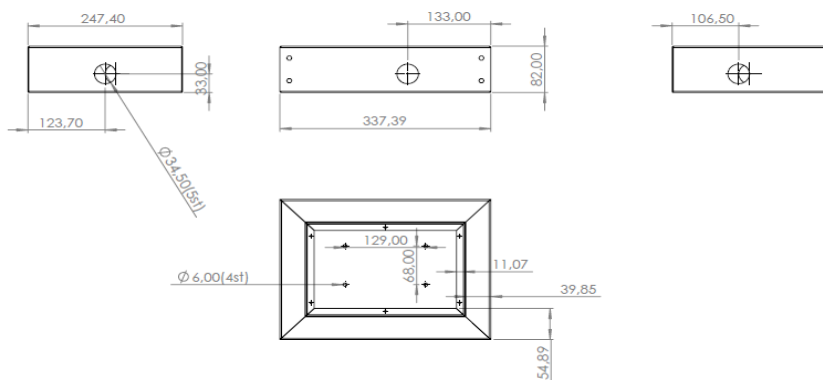
The Box leveres med adaptere for rør-i-rør som passer følgende materialedimensioner:

- Uponor rør-i-rør 25 mm
- Roth rør-i-rør 25 mm
- Uponor rør-i-rør 28 mm
- Geberit rør-i-rør 25 mm
- LK rør-i-rør 25 mm
- Sanipex rør-i-rør 25 mm

Montering skal følge vejledningen, samt gældende krav til vandinstallationer.

Det anbefales altid at arbejdet udføres af en autoriseret VVS installatør

The Box er testet og godkendt i henhold til NT VVS 129 og ETAG 022 Annex E.



Innhold:

- 1 x Lækageboks med 2 forskellige frontplater
- 2 x Adaptere for rør-i-rør
- 1 x Adapter for dræneringsrør
- 2 x Plugger
- 4 x Møtrikker
- 4 x Skiver
- 6 x Skruer til frontplade
- 4 x Afstandsstykker



SINTEF TG 20758

Godkendelse



C900126

Systemgodkjent



C900125

Se installationsvideo her: www.lækageboks.dk



Bor et hul for at få tilgang fra siden med et 55 mm bor.
Beregn ønsket højde på håndvaskearmaturet før du borer.



2 Fastgør de fire beslag til kassen med de tilhørende skruer



Fastgør boksen med skruer.
Brug et waterpas til sikre boksen sidder lige.



4 Sørg for at boksens placering er tilpasset til færdig væg ekskl. flise



5 Vær opmærksom på at der er to forskellige tomrørskoblinger.
Den høje bruges til rørgennemføring og den lave til lækageindikator



6 Monter rørgennemføringerne, disse spændes med håndkraft



7 OBS: Udgangen til lækage-indikatoren skal placeres i nederste højre hjørne



8 Alle rørgennemføringer samles (se instruktion for valgte GROHE produkt)

9



Hvis der er huller som ikke benyttes, skal disse proppes af med de medfølgende propper.

10



Monter afstandsstykkerne på boltene. Skru fast og sørg for at armaturet er ordentlig fæstet.

11



Tilslut alle rør til armaturet i henhold til instruktionene for det valgte indbygningsprodukt.

12



Når tilslutninger er samlet tryktestes systemet og det sikres at der ingen lækager er.

13

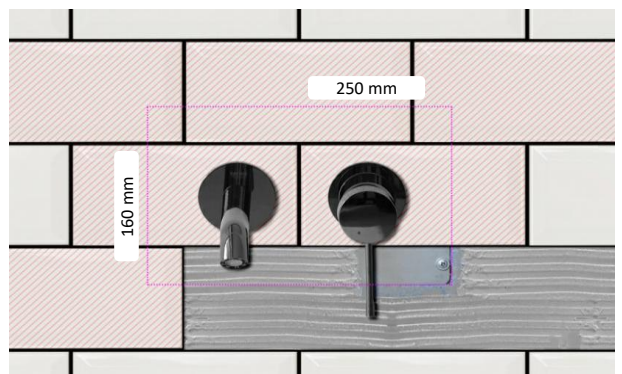


Monter frontlåget med de medfølgende montageskruer

For korrekt tilslutning til vådrumssystem følges instruktioner fra producenten af pågældende vådrumssystem.

Følg venligst monteringsanvisningen til det aktuelle produkt for at udføre service på det væghængte håndvaskearmatur

For service på rørtilslutninger, følg instruktionerne fra din vådrumssystem-leverandør for at fjerne de nødvendige fliser og at få adgang gennem demontering af boksens låg. Størrelsen på låget er 250 x 160 mm.



Brugsanvisning for leverandører vådrumssystem:
Installationsvideo:
For mere GROHE information:

www.lækageboks.dk
www.lækageboks.dk
www.grohe.dk