

# Monteringsanvisning

Version 2: 2025-10-03

The Box, for GROHE 3-hole wash basin mixer

Art nr: 128307 VVS: 702859990

## Indholdsfortegnelse

Side 1: General information og tegninger

Side 2: Monteringsvejledning

Side 3: Monteringsvejledning og kontakt information

Til lækagesikret installation af indbygningsdele GROHE 29025002 for væghængte håndvaskearmaturer. (skal bestilles separat).



Boxen er godkendt til vådrumssystem i henhold til certifikaterne for disse.

Adda	GK Hero	NAX-B
Alfix	Hey'di	PCI
Ardex	Kiilto Kerasafe +	Sika
Bostik Pro	Kerakoll	Schönox
Bostik Universal	KD+	Sopro AEB 815
Byggmax	LIP System 27	Tarkett - Tarkodry
Centro TM	Litex	Weber Tec
CC Höganäs	Mira Vapourmat 100	Zebra
Ecodur	MAPEI	
FF Kakel	Midun	

Boxen leveres med rørgennemføringer som passer til tomrør:

Uponor 25 mm

Roth 25 mm

Uponor 28 mm

Geberit 25 mm

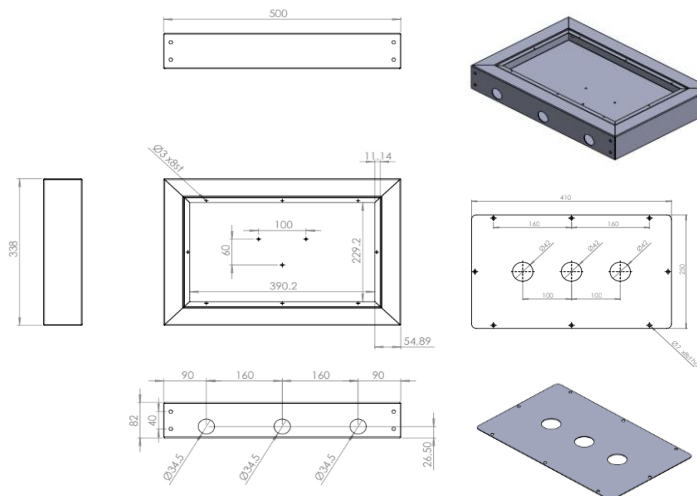
LK 25 mm

Sanipex 25 mm

Montering skal følge vejledningen, samt gældende krav til vandinstallationer.

Det anbefales altid at arbejdet udføres af en autoriseret VVS installatør.

Produktet er testet og godkendt jf. NT VVS 129 og ETAG 022 Annex E.



### Indhold:

- 1 x Lækageboks med front
- 4 x Vinkelbeslag med skruer
- 2 x Rørgennemføring
- 1 x Rørgennemføring lækageindikering
- 3 x Møtrik og skive
- 8 x Skruer til front
- 2 x Roth vinkelkobling og bøsninger



Se installations video på: [www.laekageboks.dk](http://www.laekageboks.dk)

RI  
SE

C900126

RI  
SE

C900125

1 Placer kassen i den ønskede højde.



Fastgør de fire beslag til boksen med de medfølgende skruer.



Fastgør boksen til reglarne med skruer. Brug et vaterpas for at sikre, at boksen sidder korrekt i vater/lod.



Sørg for, at boksen er i den rette dybde i forhold til de vægplader, der skal monteres.



Monter vinkelkoblingen, og fastgør bøsningerne i slangen.



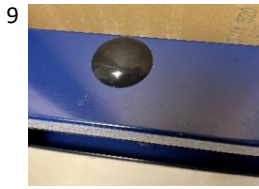
Monter armaturet med skruer, skiver og møtrikker. Brug et vaterpas for at sikre en lodret vinkel.



Bemærk, at der er to forskellige højder på gennemføringerne. De høje bruges til indgange, den lave bruges til drænrørret.



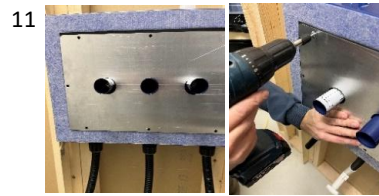
Monter alle rørgennemføringerne. Spænd dem til med håndkraft.



Hvis ikke alle indgange skal bruges, skal hullerne lukkes med de medfølgende dækhætter.



Når alle rørtilslutninger er foretaget skal vandet åbnes i systemet. Sikr dig, at der ikke opstår synlige lækager.

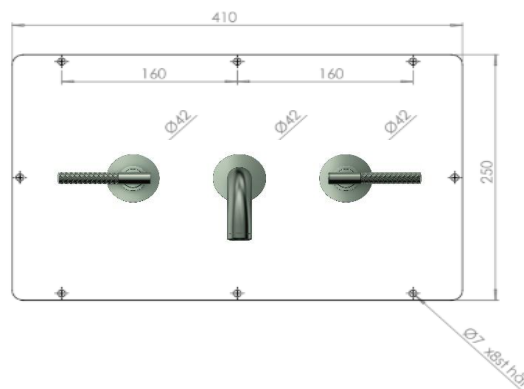


Skrue dæklåget fast med de medfølgende montageskruer.

**For korrekt tilslutning til vådrumssystem følges instruktioner fra producenten af pågældende vådrumssystem.**

For service på armaturet, følg instruktionen for respektive produkt.

For service på rørtilslutninger, følg instruktionerne fra din vådrumssystem-leverandør for at fjerne de nødvendige fliser og at få adgang gennem demontage af boksens låg. Størrelsen på låget er 410 x 250 mm



Installationsvideo og instruktion til godkendte vådrumssystemer:  
For mere GROHE information:

[www.lækageboks.dk](http://www.lækageboks.dk)  
[www.grohe.dk](http://www.grohe.dk)