

Asennusohjeet

Version 5: 2025-10-03

The Box, GROHE piiloasennettavalle 2-reikäiselle hanalle

Art nr: 120452 LVI nr: 6525108

Sisälllys:

Sivu 1: Yleinen informaatio sekä mittapiirustus

Sivu 2: Asennusohjeet

Sivu 3: Asennusohjeet ja yhteystiedot

Tarkoitettu GROHE 23571/23200002 piiloasennettavan pesuallashanan tiiviiseen asennukseen.

Laatikko on hyväksytty asennettavaksi vesieristejärjestelmien kanssa sertifikaattien mukaisesti

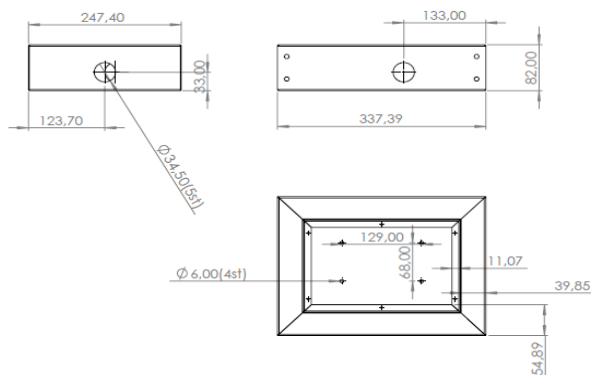
Adda	GK Hero	NAX-B
Alfix	Hey'di	PCI
Ardex	Kiilto Kerasafe +	Sika
Bostik Pro	Kerakoll	Schönox
Bostik Universal	KD+	Sopro AEB 815
Byggmax	LIP System 27	Tarkett - Tarkodry
Centro TM	Litex	Weber Tec
CC Höganäs	Mira Vapourmat 100	Zebra
Ecodur	MAPEI	
FF Kachel	Midun	

The Box toimitetaan sovittimilla seuraaville putkille ja mitoille:

- Uponorin suojaputki 25 mm
- Roth-suojaputki 25 mm
- Uponorin suojaputki 28 mm
- Geberit-suojaputki 25 mm
- LK-suojaputki 25 mm
- Sanipex-suojaputki 25 mm

Asennuksessa tulee seurata annettuja asennusohjeita, sekä paikallisia vaatimuksia
GROHE suosittelee ammattilaisen palkkaamista piiloasennettavien tuotteiden asennukseen.

The Box on testattu ja hyväksytty NT VVS 129 ja ETAG 022 Annex E mukaisesti



Sisältö:

- 1 x Vuotolaatikko 2 eri etulevyllä
- 2 x Sovitin
- 1 x Sovitin vuotoilmaisimeen
- 2 x Tulppa
- 4 x Mutteri
- 4 x Prikka
- 6 x Ruuvi etulevyyn
- 4 x Holkki

Katso asennusvideo : piiloasennuskotelo.fi

Tyyppihyväksyntä

RI
SE

C900126

Yhteensopiva

RI
SE

C900125

1



Tee palkkien sivuun reikä vähintään 55 mm poralla letkujen läpivientiä varten. Suunnittele reiät pesuallashanan halutun korkeuden mukaan.

2



Kiinnitä neljä liitososaa laatikkoon vastaavilla ruuveilla.

3



Kiinnitä laatikko kiinnitysteräksistä palkkeihin ruuveilla. Varmista että laatikko on suorassa vesivaa'an avulla.

4



Säädä laatikon syvyyttä niin että se tulee samaan tasoon seinälevyjen kanssa.

5



Huomio että sovittimia on kahta eri kokoa. Korkeampi on tarkoitettu tuloihin ja matala vuotoilmaisimeen.

6



Asenna sovittimet. Kiristä käsin.

7



HUOM. Vuodonilmaisimen sovitin sekä -poistoputki tulee asentaa laatikon oikeaan alakulmaan (suojaputken paksuus tulee olla 25mm)

8



Asenna sitten kaikki sovittimet. (Katso ohjeet valitun GROHE tuotteen mukaan!)

9



Jos kaikkia tuloja ei käytetä tulee käyttämättömät tukkia mukana tulevilla tulpilla.

10



Asenna holkit pultteihin. Ruuvaa kiinni ja varmista, että sekoitin on kiinnitetty kunnolla.

11



Kytke kaikki liitännät sekoittimeen kunkin piiloasennettavan tuotteen asennusohjeen mukaisesti.

12



Kun kaikki putkiliitännät on tehty, päästä vettä järjestelmään varmistaaksesi ettei näkyviä vuotoja esiinny.

13



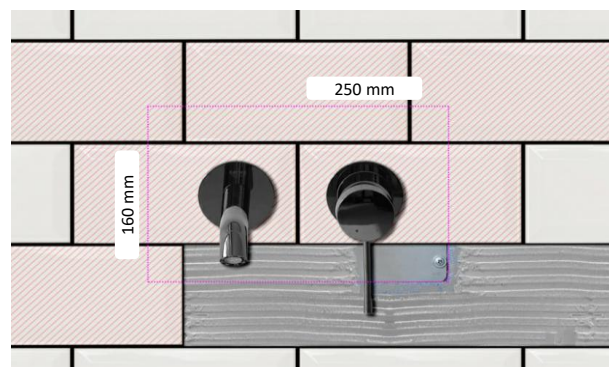
Kiinnitä etulevy mukana tulevilla ruuveilla.

Kytkeäksesi järjestelmä hyväksytyihin vesieristejärjestelmiin, katso erilliset ohjeet vesieristejärjestelmien toimittajalta.

Noudata sekoittimen huollossa kunkin piiloasennettavan tuotteen yksilöllisiä ohjeita.

Voidaksesi huoltaa liitännät, noudata vesieristejärjestelmien toimittajan ohjeita laattojen ja kaakelien poistamiseksi, päästäksesi käsiksi laatikon kanteen. Kannen koko on 250 x 160 mm.

Asennusvideo ja asennusohjeet hyväksytyille vesieristejärjestelmille:
Lisätietoja GROHE-tuotteista:



piiloasennuskotelo.fi
www.grohe.fi