

Monteringsanvisning

Version 3.0:2024-03-20

The Box, för GROHE Concealed

Art nr: 120087 RSK nr: 8219480

Innehållsdeklaration.

Sidan 1: Allmän information samt ritning

Sidan 2: Monteringsanvisning

Sidan 3: Monteringsanvisning samt kontaktuppgifter

Avsedd för läckagesäker installation av GROHE SMARTBOX, Art Nr. 35600/35604

För montering med GROHE inbyggnadsdel Art nr. 26483 / 26484 till 2 spray huvuddusch-
köp till monteringsplatta och front skiva Art nr. 120260. RSK 8221858

Boxen godkänd med tätskiktssystem enligt certifikat

Ardex 7+8	GK Hero	NAX-B
Bostik Pro	Hey'di	PCI VG2014
Bostik Universal	Kerablock Tex750	Schönox
Casco	Kiilto Kerasafe +	Sika
CC Höganäs	LIP System 27	Sopro AEB 815
Centro TM	Litex	Tarkett Aquadry & Aquarelle
Ecodur	MAPEI	Weber Tec
FF Kakel	Midun	Zebra
Finja	Mira Vapourmat 100	

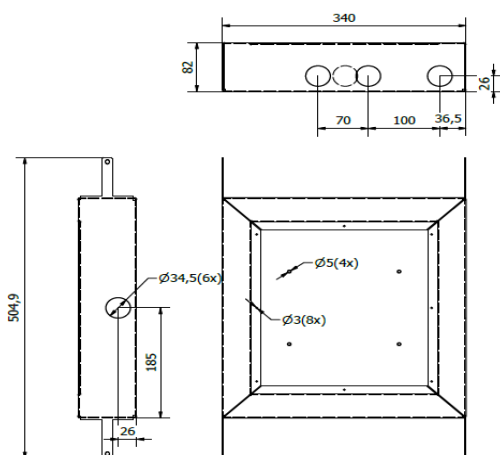
The Box levereras med rörgenomföringar för rörmaterial och dimensioner enligt följande:

- Uponor skyddsror 25 mm
- Roth skyddsror 25 mm
- Geberit skyddsror 25 mm
- Sanipex skyddsror 25 mm

Installationen skall utföras enligt monteringsanvisningen och ska uppfylla
kraven i branschregler Säker Vatten.

GROHE rekommenderar alltid att använda auktoriserad VVS installatör för inbyggnadsprodukter.

The Box är testad och godkänd enligt testmetoder. NTVVS 129 samt ETAG 022 Annex E



Innehåll:

- 1 x Läckage box med front*
- 5 x Rörgenomföring
- 1 x Rörgenomföring läckageindikering
- 2 x Plugg
- 1 x Ändvinkel för läckageindikering
- 4 x Muttrar
- 4 x Brickor
- 8 x Skruv till front

*boxens färg kan variera



Se installationsfilm på: [www. Läckagebox.se](http://www.Läckagebox.se)

Typpgodkännande

**RI
SE**

C900126

Systemgodkännande

**RI
SE**

C900125



Gör håltagning för sidoingång med 55 mm borrh.
Centrum Box skall monteras ca 110 cm ovan golv



Fäst dem fyra beslag till boxen med dem tillhörande skruvar



Fäst Boxen i regelverket med skruv. Säkerställ med vattenpass så att Boxen sitter rätt i våg / lod.



Säkerställ så att Boxen hamnar i rätt nivå för väggskivor som skall monteras.



Observera att det finns 2 olika höjder på genomföringarna. Höga används till ingångar och den låga till dräneringsröret



Montera rör-genomföringarna. Skruva åt med handkraft.



OBS. Rör-genomföringen till dräneringsröret skall monteras i nedre högra ingången.



Fortsätt att montera samtliga rör-anslutningar. (Se anvisning för respektive GROHE blandare)



Om inte samtliga ingångar skall användas, skall hålen pluggas igen med medföljande täck-plugg.



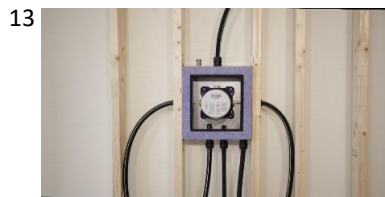
Montera utlopp för dräneringsrör. Max 60mm från intilliggande golv eller väggs tätskikt. Se. Säkerfattens branschregler



Skruva fast och säkerställ så att blandaren är fäst ordentligt.



Koppla ihop samtliga anslutningar till blandaren enligt monteringsanvisning för respektive inbyggnadsprodukt.



När samtliga röranslutningar är inkopplade skall vatten släppas på i systemet för att säkerställa så att inga synliga läckage uppstår.

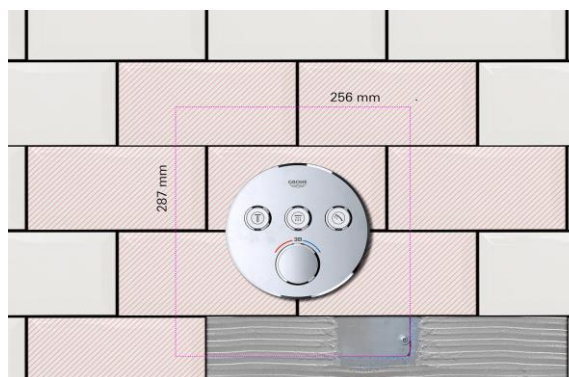


Skruva fast täcklocket med medföljande montageskruvar.

För anslutning av tätskiktssystem som ingår i systemgodkännandet, se separata monteringsanvisningar från din tätskiktsleverantör.

För service av blandaren, följ instruktioner för GROHE Rapido SMARTBOX och respektive blandar-front.

För service av anslutningar, följ instruktionerna från din tätskiktstillverkare för att avlägsna kakel och få access genom boxens lock. Se storlek på locket 256 x 287 mm



Installationsvideo och monteringsanvisning för godkända tätskiktssystem:
För mer information om GROHE produkter:

www.läckagebox.se
www.grohe.se