

## Brugsanvisning

Version 3: 2024-03-26

The Box, for 2-huls væghængte håndvaskearmaturer fra GROHE

Art nr: 120452 VVS nr: 702490990

### Innhold:

Side 1: Generel informasjon og tegninger

Side 2: Brugsanvisning

Side 3: Brugsanvisning og kontaktinformasjon

Lækageboks for lækagesikker installation af GROHE indbygningsdele 23571/23200002 for væghængte håndvaskearmaturer.

The Box er i henhold til certifikater godkendt for installation med membran/vådrumssystemer

Ardex 7+8	GK Hero	NAX-B
Bostik Pro	Hey'di	PCI VG2014
Bostik Universal	Kerablock Tex750	Schönox
Casco	Kiilto Kerasafe +	Sika
CC Höganäs	LIP System 27	Sopro AEB 815
Centro TM	Litex	Tarkett Aquadry & Aquarelle
Ecodur	MAPEI	Weber Tec
FF Kakel	Midun	Zebra
Finja	Mira Vapourmat 100	

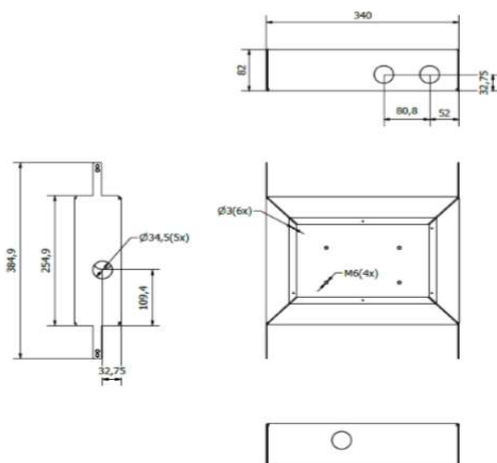
The Box leveres med adaptere for rør-i-rør som passer følgende materialedimensioner:

- Uponor rør-i-rør 25 mm
- Roth rør-i-rør 25 mm
- Uponor rør-i-rør 28 mm
- Geberit rør-i-rør 25 mm
- LK rør-i-rør 25 mm
- Sanipex rør-i-rør 25 mm

Montering skal følge vejledningen, samt gældende krav til vandinstallationer.

Det anbefales altid at arbejdet udføres af en autoriseret VVS installatør

The Box er testet og godkendt i henhold til NT VVS 129 og ETAG 022 Annex E.



### Indhold:

- 1 x Lækageboks med 2 forskellige frontplater
- 2 x Adaptere for rør-i-rør
- 1 x Adapter for dræneringsrør
- 2 x Plugger
- 1 x Udløbsalbue for dræneringsrør
- 4 x Møtrikker
- 4 x Skiver
- 6 x Skruer til frontplade
- 4 x Afstandsstykker



SINTEF TG 20758

Godkendelse



C900126

Systemgodkjent



C900125

Se installationsvideo her: [www.lækageboks.dk](http://www.lækageboks.dk)



Bor et hul for at få tilgang fra siden med et 55 mm bor.  
Beregn ønsket højde på håndvaskearmaturet før du borer.

2



Fastgør de fire beslag til kassen med de tilhørende skruer



Fastgør boksen med skruer.  
Brug et waterpas til sikre boksen sidder lige.

4



Sørg for at boksens placering er tilpasset til færdig væg ekskl. flise

5



Vær opmærksom på at der er to forskellige tomrørskoblinger.  
Den høje bruges til rørgennemføring og den lave til lækageindikator

6



Monter rørgennemføringerne, disse spændes med håndkraft

7



OBS: Udgangen til lækage-indikatoren skal placeres i nederste højre hjørne

8



Alle rørgennemføringer samles (se instruktion for valgte GROHE produkt)



Hvis der er huller som ikke benyttes, skal disse proppes af med de medfølgende propper.



Monter lækageindikatoren 60mm over færdigt gulv og/eller efter gældende krav.



Monter afstandsstykkerene på boltene. Skru fast og sørg for at armaturet er ordentlig fæstet.



Tilslut alle rør til armaturet i henhold til instruktionerne for det valgte indbygningsprodukt.



Når tilslutninger er samlet tryktestes systemet og det sikres at der ingen lækager er.

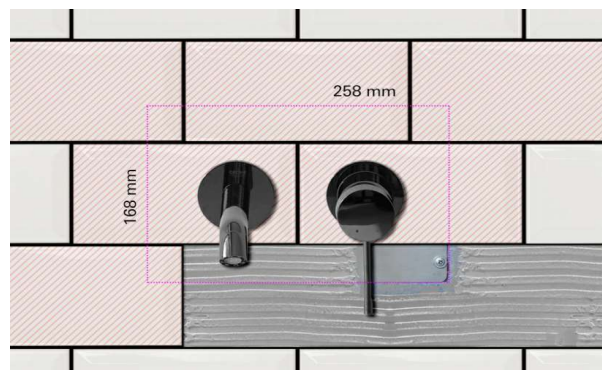


Monter frontlåget med de medfølgende montageskruer

**For korrekt tilslutning til vådrumssystem følges instruktioner fra producenten af pågældende vådrumssystem.**

Følg venligst monteringsanvisningen til det aktuelle produkt for at udføre service på det væghængte håndvaskearmatur

For service på rørtilslutninger , følg instruktionerne fra din vådrumssystem-leverandør for at fjerne de nødvendige fliser og at få adgang gennem demon-tage af boksens låg. Størrelsen på låget er 258 x 168 mm.



Brugsanvisning for leverandører vådrumssystem:  
Installationsvideo:  
For mere GROHE information:

[www.lækageboks.dk](http://www.lækageboks.dk)  
[www.lækageboks.dk](http://www.lækageboks.dk)  
[www.grohe.dk](http://www.grohe.dk)